



**GUÍA DE INSTALACIÓN DE LA
CHIMENEA ELÉCTRICA**

NÚMEROS DE MODELO:

BF33ST/DX

BF39ST/DX

BF45ST/DX

ÍNDICE

PÁGINA 1	Listas y aprobaciones de códigos
PÁGINA 1	Especificaciones de los modelos
PÁGINA 1	Instalación paso a paso
PÁGINA 2	Apartado A Enmarcado
PÁGINA 2	Apartado B Recomendaciones para los cables de alimentación
PÁGINA 3	Recomendaciones para cables y fusibles
PÁGINA 3	Ubicación del selector de tensión
PÁGINA 4	Agarradores
PÁGINA 4	Apartado C Cableado establecido de fábrica – 240 voltios (Sin interruptor principal)
PÁGINA 5	Cableado establecido de fábrica – 120 voltios (Sin interruptor principal)
PÁGINA 7	Apartado D Cableado para el interruptor principal – 240V
PÁGINA 10	Cableado para el interruptor principal – 120V
PÁGINA 14	Apartado E Cableado de 120/240 voltios del interruptor del calefactor
PÁGINA 16	Cableado de 120/240 voltios del termostato de pared
PÁGINA 18	Cableado de 120/240 voltios del interruptor antillamas
PÁGINA 20	Apartado F Diagramas de los cableados

Listas y aprobaciones de códigos

Las chimeneas de la serie BF han sido sometidas a pruebas de control de acuerdo con las normas UL 2021 y CSA C22.2 N°. 46 de calefactores de habitación eléctricos fijos y de ubicación exclusiva.

ESPECIFICACIONES DE LOS MODELOS

NÚMERO DE MODELO:	Descripción	Voltios	Vatios nominales	Control remoto	Termostato de pared	Ladrillo refractario	AMP. Sin calefacción 120 voltios	AMP. 120 voltios	AMP. 208 Voltios	AMP. 240 Voltios
BF33ST	33" estándar	120/120/208/240	245/1440/2100/2700	Opcional	Opcional	No aplicable	2,0	12,0	10,10	11,25
BF33DX	33" de lujo	120/120/208/240	245/1440/2100/2700	Opcional	Opcional	Incluido	2,0	12,0	10,10	11,25
BF39ST	39" estándar	120/120/208/240	245/1440/2100/2700	Opcional	Opcional	No aplicable	2,0	12,0	10,10	11,25
BF39DX	39" de lujo	120/120/208/240	245/1440/2100/2700	Opcional	Opcional	Incluido	2,0	12,0	10,10	11,25
BF45ST	45" estándar	120/120/208/240	245/1440/2100/2700	Opcional	Opcional	No aplicable	2,0	12,0	10,10	11,25
BF45DX	45" de lujo	120/120/208/240	245/1440/2100/2700	Opcional	Opcional	Incluido	2,0	12,0	10,10	11,25

NOTA: Las clasificaciones de energía mostradas incluyen las bombillas y los motores (275 W).

ADVERTENCIA

La instalación de la chimenea debe cumplir con los códigos eléctricos locales y nacional aplicables y con los requisitos eléctricos. La instalación debería confiarse a personal debidamente cualificado cuando así lo exija la legislación.

INSTALACIÓN PASO A PASO (Nota: Lea todas las instrucciones antes de instalar la chimenea.)

- Esboce la apertura del marco siguiendo las dimensiones recomendadas en el apartado A: Enmarcado.
- Deje libres 8" de cable de servicio para conectar el cable de alimentación a la caja de conexiones cuando lo instale antes de acabar con la pared. Deje libres 120 cm (4 pies) de cable de servicio para conectar el cable de alimentación a la caja de conexiones cuando lo instale después de acabar con la pared. Retire la cubierta externa y quite el forro de los conductores individuales a 1/2" del extremo.
- Afloje el tornillo que fija la tapa de la caja de conexiones y retírela.
- Si es necesario, retire los orificios de salida o utilice el sujetacable que le proporcionamos.
- Coloque el aparato en la posición correcta de la abertura del marco, nivélelo con cuñas si es necesario y conéctelo al marco utilizando los agarradores que se le han proporcionado (véase figura 3 en la página 3).

- El producto posee cables de fábrica para un suministro de energía de 208/240 voltios **(véase figura 1 en la página 3)**. Si es necesario que funcione con 120 voltios, abra el interruptor y modifique el cableado **(véase figura 2 en la página 3)**. Los cables L1, L2, N y G están conectados a la parte trasera del sujetacables de la caja de conexiones para un mejor acceso.

Nota

Si configura los cables del aparato para que funcionen **SIN** calefacción, no será necesario el uso de un circuito exclusivo.

7. Conecte un circuito exclusivo con los fusibles adecuados y un valor nominal de 15 amperios para obtener una tensión adecuada (120, 208/240) (**véase apartado C: Cableado establecido de fábrica**).
8. Conecte el interruptor y el termostato de la pared como se describe en el apartado D: Cableado.
9. Coloque todos los conectores dentro del aparato y asegure la tapa de la caja de conexiones al mismo. Asegúrese de que el sujetacables sólo se enganche a la cubierta del cable de servicio, al termostato, y si existieran, a las líneas del interruptor.

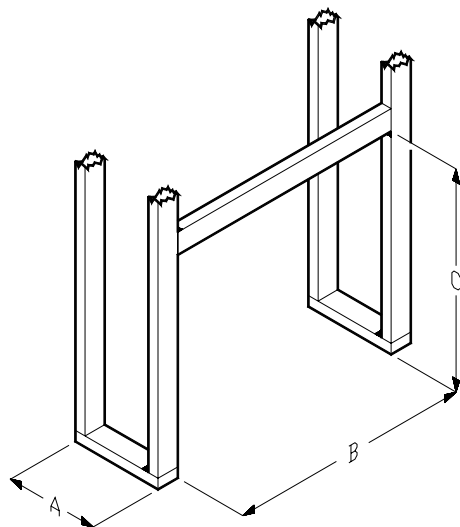
ADVERTENCIA

Asegúrese de que el método de instalación **NO** obstruya las salidas de aire de la parte inferior frontal del aparato bajo ningún concepto (véase diagrama en apartado A).

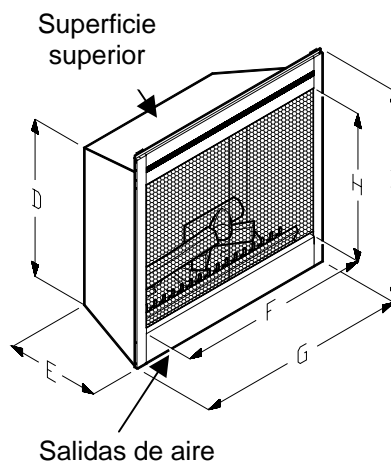
APARTADO A: ENMARCADO

Dimensiones

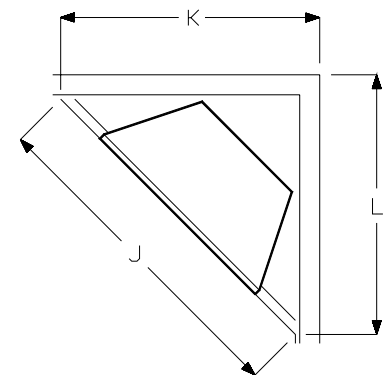
MODELO	A	B	C	D	E	F	G	H	I	J	K	L
BF33ST/DX	15,0"	33,5"	29,5"	23,0"	14,3"	29,6"	32,8"	18,8"	28,5"	48,0"	34,0"	34,0"
BF39ST/DX	16,0"	39,5"	33,5"	26,6"	15,3"	36,0"	38,7"	22,8"	32,7"	54,0"	38,0"	38,0"
BF45ST/DX	16,0"	45,5"	33,5"	26,6"	15,3"	42,0"	44,7"	22,8"	32,7"	60,0"	42,0"	42,0"



Esbozo de las dimensiones del marco



Dimensiones del hogar



Esbozo del marco de la esquina

Esta chimenea no debe tener delante ningún objeto. No deben colocarse objetos combustibles sobre la superficie superior de la chimenea. Los materiales combustibles pueden instalarse en los bordes del aparato. Para facilitar la instalación, se incluyen con el producto cuatro agarradores situados en los laterales del aparato. Debe colocarse una barrera aislante y de vapor a una distancia mínima de 2 pulgadas del aparato.

APARTADO B RECOMENDACIONES PARA LOS CABLES DE ALIMENTACIÓN

Para instalaciones de 120 voltios, inserte un cable con dos conductores y con cubierta no metálica y toma de tierra (en total, 3 cables) para el suministro de energía de la chimenea. Utilice cables que cumplan con los códigos eléctricos locales y nacional de consumo de energía.

Para instalaciones de 208/240 voltios, inserte un cable con tres conductores y con cubierta no metálica y toma de tierra (en total, 4 cables) para el suministro de energía de la chimenea. Utilice cables que cumplan con los códigos eléctricos locales y nacional de consumo de energía.

Para conectar a la chimenea un termostato de pared y/o un interruptor, se recomienda el cable de dos conductores y toma de tierra con cubierta no metálica (en total, tres cables). Utilice cables que cumplan con los códigos eléctricos locales y nacional de consumo de energía. Los calibres de todos los cables deberán coincidir con las medidas que se muestran a continuación.

Recomendaciones para cables y fusibles

VOLTIOS	CALIBRE DEL CABLE	CAPACIDAD DE LOS FUSIBLES
120 VOLTIOS	12	15 AMPERIOS
208 VOLTIOS	12	15 AMPERIOS
240 VOLTIOS	12	15 AMPERIOS

UBICACIÓN DEL SELECTOR DE TENSIÓN

IMPORTANTE:

Asegúrese de que la tensión que llega del suministro de energía coincide con la tensión establecida en el selector.

NOTA:

El selector de tensión está situado en el interior del panel de escape en la esquina superior derecha.

PRECAUCIÓN:

Cuando cambie el selector de tensión de 240 a 120 voltios, asegúrese de que el suministro de energía esté apagado.

NOTA:

Inserte con cuidado un destornillador de cabeza plana en el panel de escape para cambiar de 240 voltios (posición 230) a 120 voltios (posición 115).

Cuando coloque en el aparato cables para 208/240 voltios, el selector de tensión deberá situarse en la posición de 230 voltios (véase figura 1).

Cuando coloque en el aparato cables para 120 voltios, el selector de tensión deberá situarse en la posición de 115 voltios (véase figura 2).

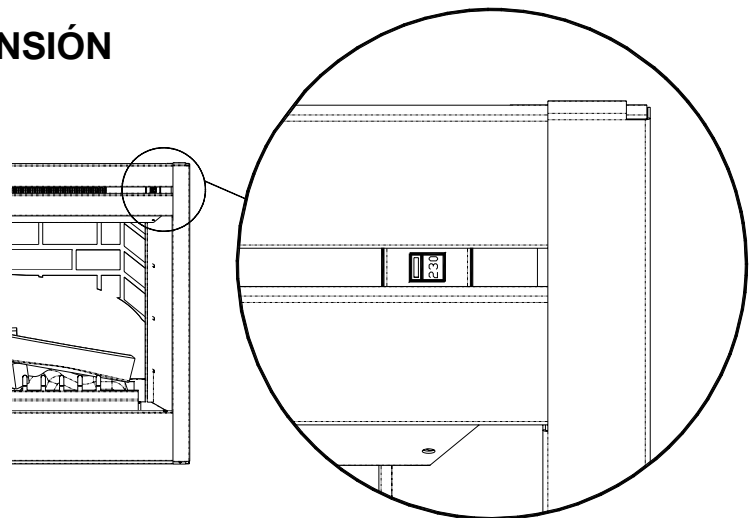


FIGURA 1

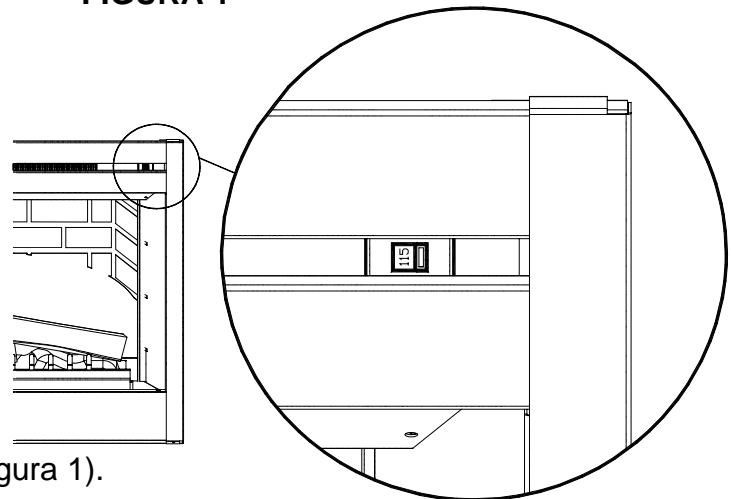


FIGURA 2

AGARRADORES

Hay cuatro agarradores (dos en cada lateral de la chimenea).

Doble las lengüetas e instale la chimenea en el marco con ayuda de las herramientas necesarias.

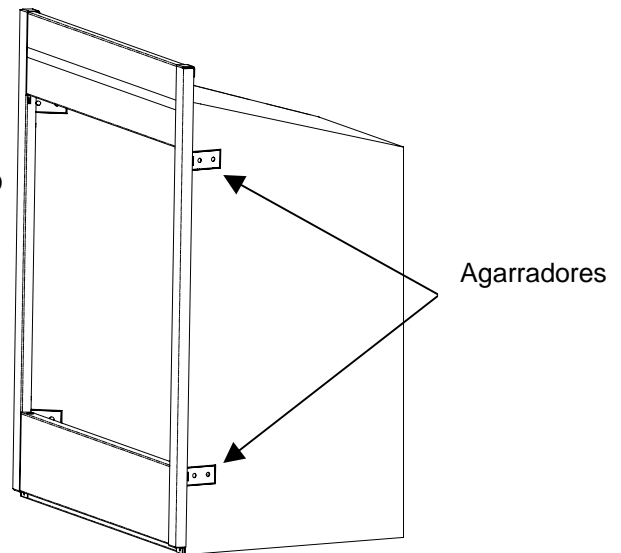


FIGURA 3

APARTADO C: CABLEADO ESTABLECIDO DE FÁBRICA (SIN INTERRUPTOR PRINCIPAL DE PARED)

IMPORTANTE:

El producto viene configurado de fábrica para funcionar con 208/240 voltios.

NOTA:

Utilice un cable con 3 conductores y toma de tierra (en total, 4 cables) para unir el suministro de energía (panel de disyuntores) con la caja de conexiones del aparato.

NOTA:

La instalación del cableado debe realizarse antes de instalarse el aparato.

NOTA:

Asegúrese de que el selector de tensión esté en la posición adecuada para recibir la carga de energía necesaria antes de conectar el aparato al suministro de energía.

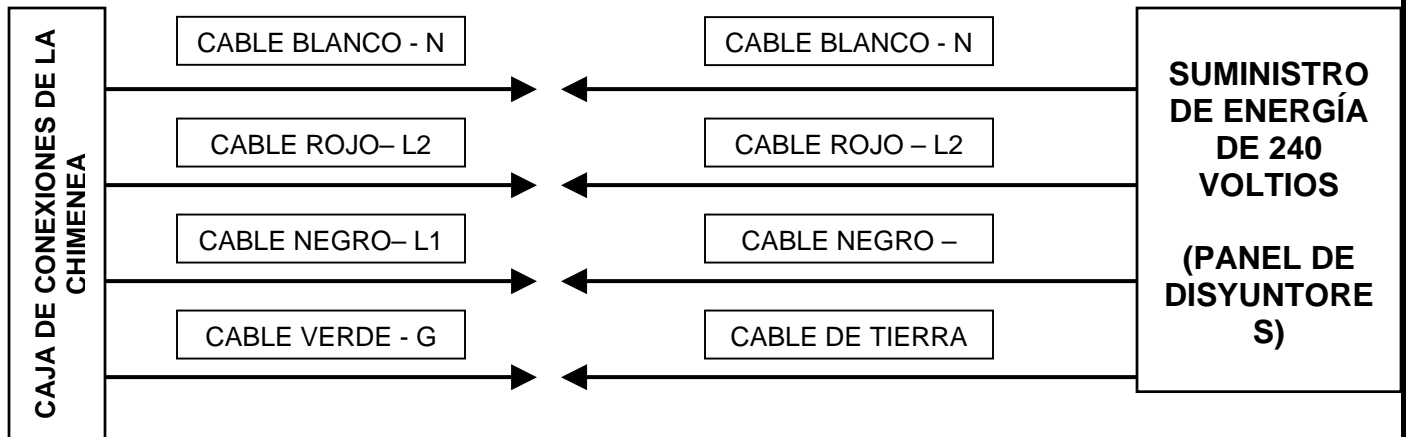
INSTALACIÓN DE 240 VOLTIOS

1. Localice el selector de tensión en el interior del panel de escape, situado en la esquina superior derecha del aparato. (véase figura 1 en la página 3).

2. Asegúrese de que el selector esté en la posición de 240 voltios (el número 230 está indicado en el selector).

3. Afloje el tornillo que fija la tapa de la caja de conexiones y retírela.
4. Si es necesario, retire los orificios de salida o utilice el sujetacables que le proporcionamos.
5. Saque los cuatro cables marcados como L1, L2, N, y G.
6. Conecte el cable negro L1 del aparato al cable L1 negro del suministro de energía.
7. Conecte el cable rojo L2 del aparato al cable L2 rojo del suministro de energía.
8. Conecte el cable blanco N del aparato al cable blanco neutro del suministro de energía.
9. Conecte el cable de tierra verde del aparato al cable de tierra del suministro de energía.

10. Asegúrese de que todas las conexiones estén bien ajustadas.
11. Inserte todos los cables de nuevo en la unidad y asegúrelos con el sujetacables.



APARTADO C: CABLEADO DE FABRICA (SIN INTERRUPTOR PRINCIPAL DE PARED)

IMPORTANTE:

El producto viene configurado de fábrica para funcionar con 208/240 voltios

NOTA:

Utilice un cable con 2 conductores y toma de tierra (en total, 3 cables) para unir el suministro de energía (panel de disyuntores) con la caja de conexiones del aparato.

NOTA:

La instalación del cableado debe realizarse antes de instalar el aparato.

NOTA:

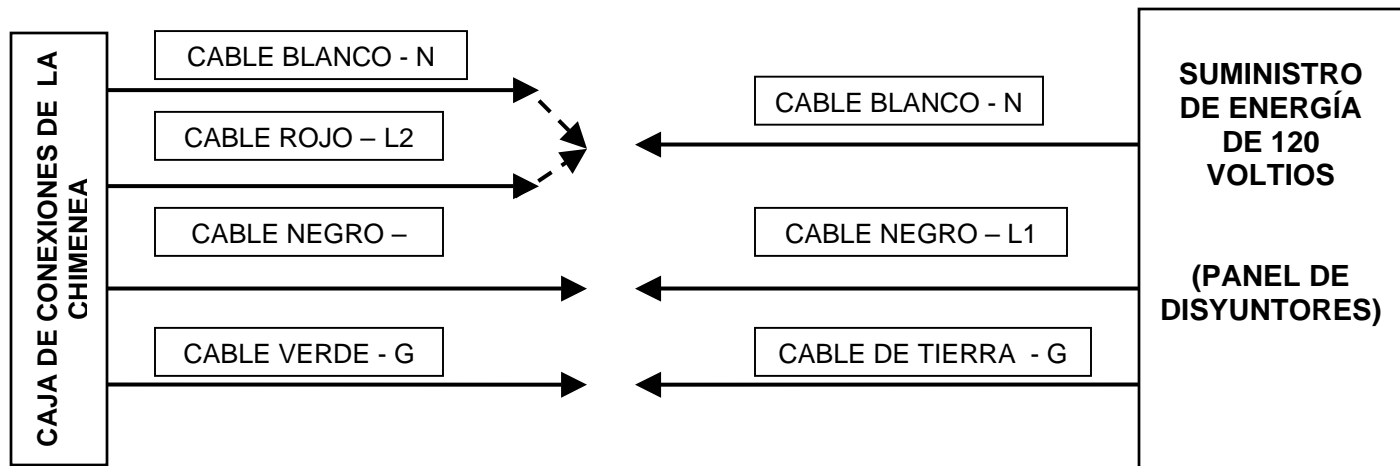
Asegúrese de que el selector de tensión esté en la posición adecuada para recibir la carga de energía necesaria antes de conectar el aparato al suministro de energía.

INSTALACIÓN DE 120 VOLTIOS

1. Localice el selector de tensión en el interior del panel de escape, situado en la esquina superior derecha del aparato. (véase figura 2 en la página 3).

2. Cambie la configuración del selector de 240 voltios a 120. (los números 230 y 115 están indicados en el selector)

3. Afloje el tornillo que fija la tapa de la caja de conexiones y retírela.
4. Si es necesario, retire los orificios de salida o utilice el sujetacables que le proporcionamos.
5. Saque los cuatro cables marcados como L1, L2, N, y G.
6. Conecte el cable negro L1 del aparato al cable L1 negro del suministro de energía.
7. Conecte el cable rojo L2 y blanco N del aparato al cable blanco neutro del suministro de energía.
8. Conecte el cable de tierra verde del aparato al cable de tierra del suministro de energía.
9. Una vez configurado el aparato para recibir la carga de tensión necesaria, asegúrese de que todas las conexiones estén bien ajustadas.
10. Inserte todos los cables de nuevo en la unidad y asegúrelos con el sujetacables.



APARTADO C: CABLEADO DE FÁBRICA (SIN INTERRUPTOR PRINCIPAL DE PARED) (INSTALACIÓN SIN CALEFACCIÓN)

IMPORTANTE:

El producto viene configurado de fábrica para funcionar con 208/240 voltios.

NOTA:

Utilice un cable con 2 conductores y toma de tierra (en total, 3 cables) para unir el suministro de energía (panel de disyuntors) con la caja de conexiones del aparato.

NOTA:

La instalación del cableado debe realizarse antes de instalar el aparato.

NOTA:

Asegúrese de que el selector de tensión esté en la posición adecuada para recibir la carga de energía necesaria antes de conectar el aparato al suministro de energía.

INSTALACIÓN PARA 120 VOLTIOS (INSTALACIÓN SIN CALEFACCIÓN)

1. Localice el selector de tensión en el interior del panel de escape, situado en la esquina superior derecha del aparato (véase figura 2 en la página 3).

2. Cambie la configuración del selector de 240 voltios a 120 (los número 230 y 115 están indicados en el selector).

3. Afloje el tornillo que fija la tapa de la caja de conexiones y retírela.

4. Si es necesario, retire los orificios de salida o utilice el sujetacables que le proporcionamos.

5. Saque los cuatro cables marcados como L1, L2, N, y G.

6. Conecte el cable negro L1 del aparato al cable L1 negro del suministro de energía.

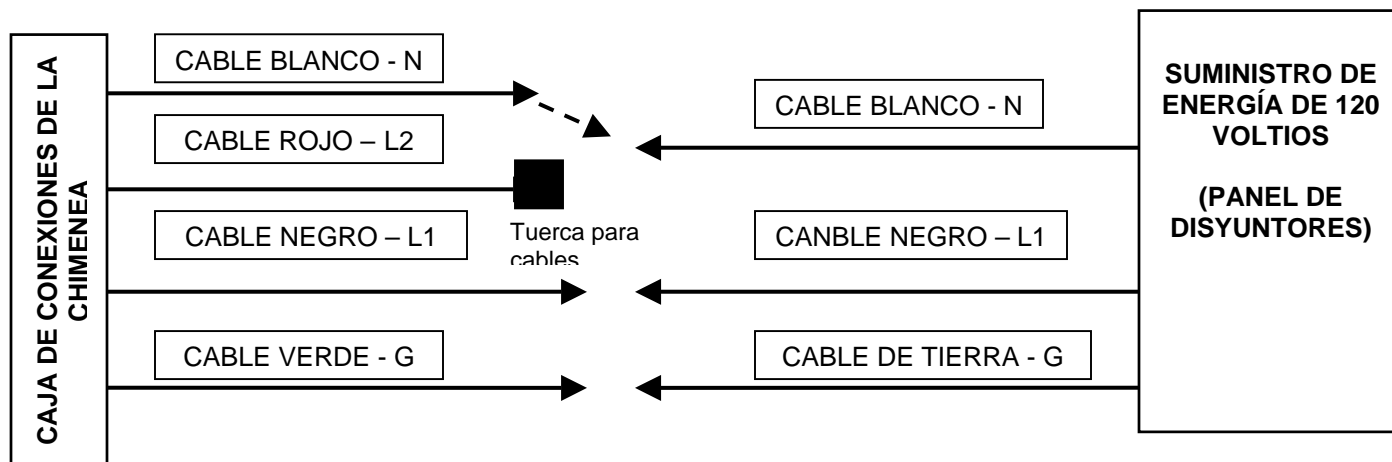
7. Instale una tuerca para cables en el rojo L2 (la tuerca para cables no se incluye con el producto).

8. Conecte el cable blanco N del aparato al cable blanco neutro del suministro de energía.

9. Conecte el cable de tierra verde del aparato al cable de tierra del suministro de energía.

10. Una vez configurado el aparato para recibir la carga de tensión necesaria, asegúrese de que todas las conexiones estén bien ajustadas.

11. Inserte todos los cables de nuevo en la unidad y asegúrelos con el sujetacables.



APARTADO D: CABLEADO PARA EL INTERRUPTOR PRINCIPAL

CABLEADO PARA EL INTERRUPTOR PRINCIPAL DE CORRIENTE PARA INSTALACIONES DE 240 VOLTIOS

NOTA:

Esta opción **no debe** utilizarse con el kit de control remoto.

NOTA:

Antes de instalar el aparato, debe tener los siguientes cables instalados:

1. Utilice un cable de 3 conductores y toma de tierra (en total, 4 cables) para unir el panel de suministro de energía con la caja del interruptor principal.
2. Utilice un cable de 3 conductores y toma de tierra (en total, 4 cables) para unir la caja del interruptor principal con la caja de conexiones del aparato.

NOTA:

Utilice un interruptor bipolar de dos direcciones (apagado/encendido) que admita un mínimo de 15 amperios.

INSTALACIONES DE 240 VOLTIOS

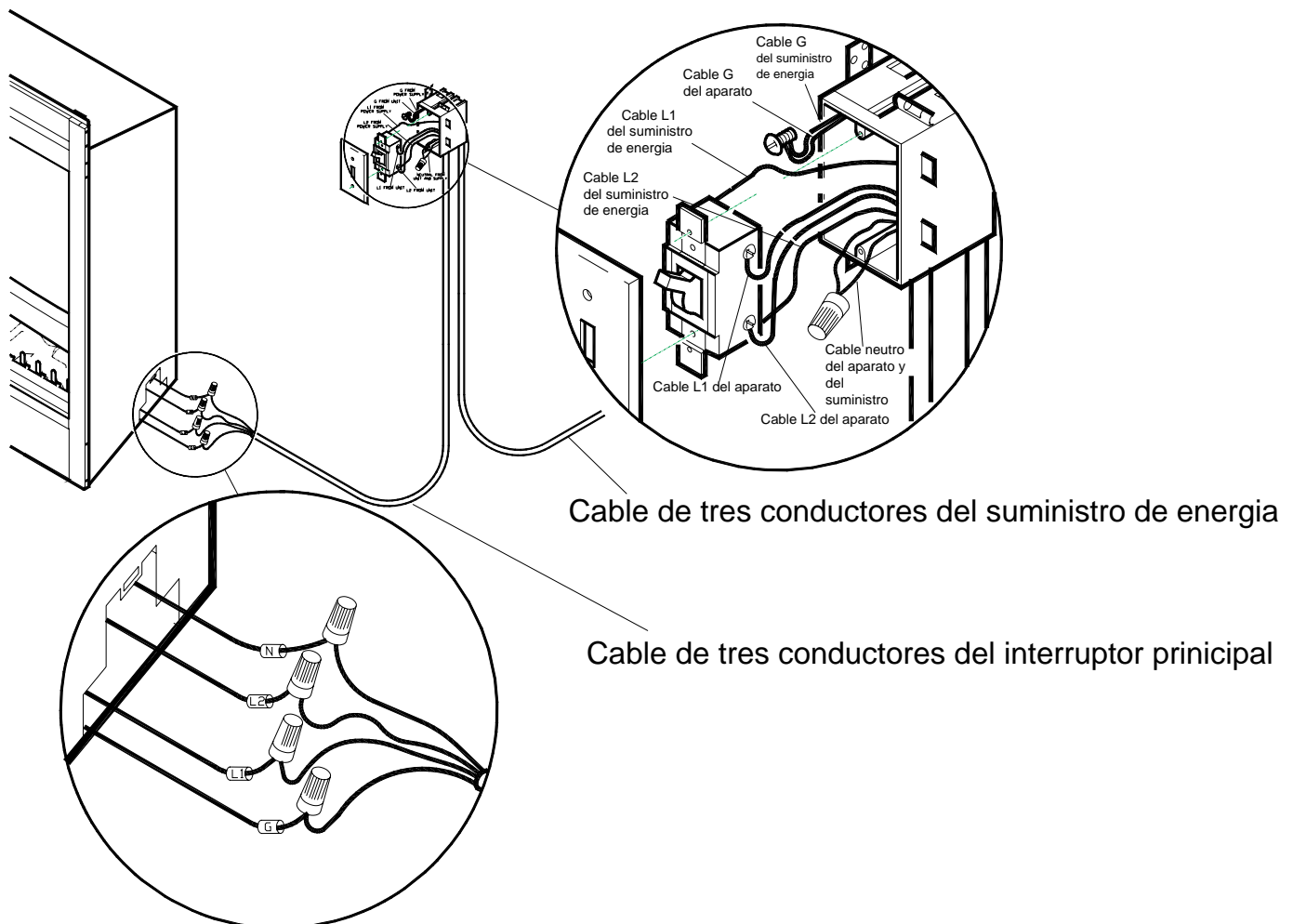
1. Localice el selector de tensión en el interior del panel de escape, situado en la esquina superior derecha del aparato (véase figura 1 en la página 3).

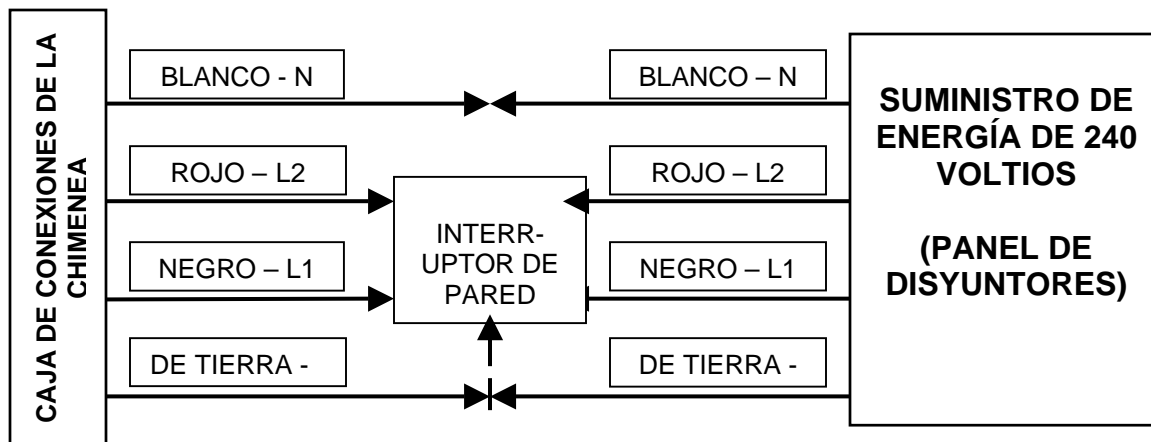
2. Asegúrese de que el selector esté en la posición de 240 voltios (el número 230 está indicado en el selector).

3. Afloje el tornillo que fija la tapa de la caja de conexiones y retírela.
4. Si es necesario, retire los orificios de salida o utilice el sujetacables que le proporcionamos.
5. Saque los cuatro cables marcados como L1, L2, N, y G (negro, rojo, blanco y verde).
6. Conecte el cable L1 (negro) del aparato al cable L1 (negro) del interruptor principal de corriente utilizando un conector de cable (no incluido).
7. Conecte el otro extremo del cable L1 (negro) del interruptor principal de corriente a la terminal L1 del interruptor.

8. Conecte el cable L2 (rojo) del aparato al cable L2 (rojo) del interruptor principal de corriente utilizando un conector de cable (no incluido).
9. Conecte el otro extremo del cable L2 (rojo) del interruptor principal de corriente a la terminal L2 del interruptor.
10. Conecte el cable neutro (blanco) del aparato al cable neutro (blanco) del interruptor principal de corriente utilizando un conector de cable (no incluido).
11. Conecte el cable de tierra (verde) del aparato al cable de tierra (verde) del interruptor principal de corriente utilizando un conector de cable (no incluido).
12. Conecte el otro extremo del cable L1 (rojo o negro) del suministro de energía a la terminal L1 del interruptor principal.
13. Conecte el cable L2 (negro) del suministro de energía a la terminal L2 del interruptor principal.
14. Conecte el cable neutro (blanco) del suministro de energía al cable neutro (blanco) restante del aparato, utilizando un conector de cable (no incluido).
15. Asegure los dos cables (verdes) de tierra restantes con un tornillo en la caja del interruptor principal.
16. Asegúrese de que todas las conexiones estén bien ajustadas.
17. Introduzca todos los cables del interruptor principal de corriente en la caja del interruptor.
18. Vuelva a introducir todos los cables en la unidad y asegúrelos con el sujetacables.

INTERRUPTOR PRINCIPAL DE 240 VOLTIOS DIAGRAMA DEL CABLEADO





CABLEADO PARA EL INTERRUPTOR PRINCIPAL DE CORRIENTE PARA INSTALACIONES DE 120 VOLTIOS

NOTA:

Esta opción **no debe** utilizarse con el kit de control remoto.

NOTA:

Antes de instalar el aparato, debe tener los siguientes cables instalados:

1. Utilice un cable de 2 conductores y toma de tierra (en total, 3 cables) para unir el panel de suministro de energía con la caja del interruptor principal.
2. Utilice un cable de 2 conductores y toma de tierra (en total, 3 cables) para unir la caja del interruptor principal con la caja de conexiones del aparato.

NOTA:

Utilice un interruptor unipolar de dos direcciones (apagado/encendido) que admita un mínimo de 15 amperios.

INSTALACIONES DE 120 VOLTIOS

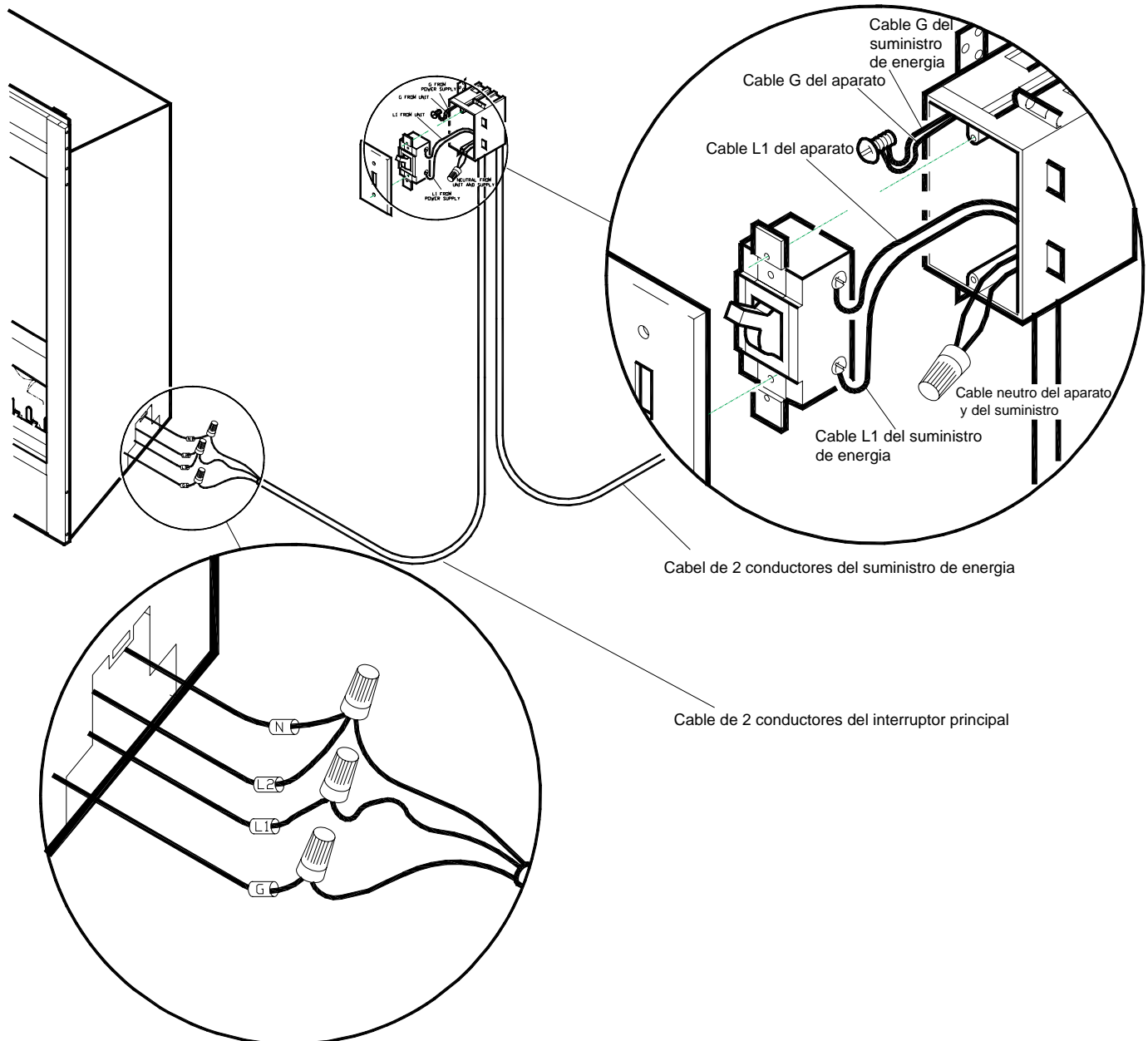
1. Localice el selector de tensión en el interior del panel de escape, situado en la esquina superior derecha del aparato (véase figura 2 en la página 3).

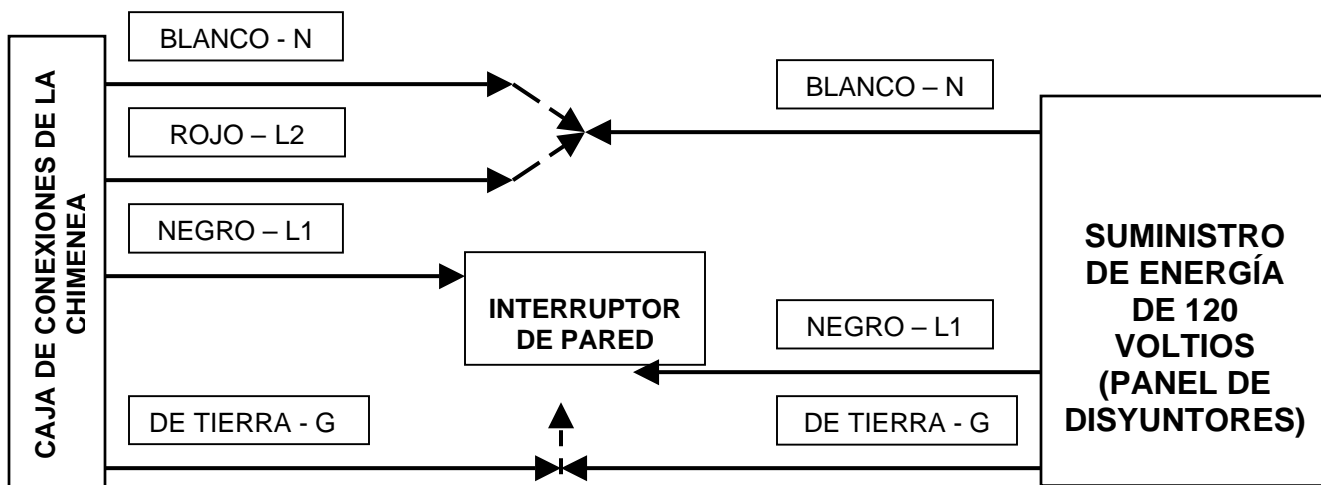
2. Asegúrese de que el selector esté en la posición de 120 voltios (el número 115 está indicado en el selector).

3. Afloje el tornillo que fija la tapa de la caja de conexiones y retírela.
4. Si es necesario, retire los orificios de salida o utilice el sujetacables que le proporcionamos.
5. Saque los cuatro cables marcados como L1, L2, N, y G (negro, rojo, blanco y verde).
6. Conecte el cable L1 (negro) del aparato al cable L1 (negro) del interruptor principal de corriente utilizando un conector de cable (no incluido).
7. Conecte el otro extremo del cable L1 (negro) a la terminal L1 del interruptor principal.
8. Conecte los cables L2 (rojo) y neutro (blanco) del aparato al cable neutro blanco del interruptor principal de corriente utilizando un conector de cable (no incluido).
9. Conecte el otro extremo del cable neutro (blanco) al cable neutro (blanco) del panel de suministro de energía utilizando un conector de cable (no incluido).
10. Conecte el cable de tierra (verde) del aparato al cable de tierra (verde) del interruptor principal de corriente utilizando un conector de cable (no incluido).
11. Conecte el cable L1 (negro) del suministro de energía a la terminal L1 del interruptor principal.

12. Asegure con un tornillo los dos cables (verdes) de tierra restantes en la caja del interruptor principal.
13. Asegúrese de que todas las conexiones estén bien ajustadas.
14. Introduzca todos los cables del interruptor principal de corriente en la caja del interruptor.
15. Vuelva a introducir todos los cables en la unidad y asegúrelos con el sujetacables.

INTERRUPTOR PRINCIPAL DE 120 VOLTIOS DIAGRAMA DEL CABLEADO





CABLEADO PARA EL INTERRUPTOR PRINCIPAL DE CORRIENTE PARA INSTALACIONES DE 120 VOLTIOS INSTALACIÓN SIN CALEFACCIÓN

NOTA:

Esta opción **no debe** utilizarse con el kit de control remoto.

NOTA:

Antes de instalar el aparato, debe tener los siguientes cables instalados:

1. Utilice un cable de 2 conductores y toma de tierra (en total, 3 cables) para unir el panel de suministro de energía con la caja del interruptor principal.
2. Utilice un cable de 2 conductores y toma de tierra (en total, 3 cables) para unir la caja del interruptor principal con la caja de conexiones del aparato.

NOTA:

Utilice un interruptor unipolar de dos direcciones (apagado/encendido) que admita un mínimo de 15 amperios.

INSTALACIONES DE 120 VOLTIOS

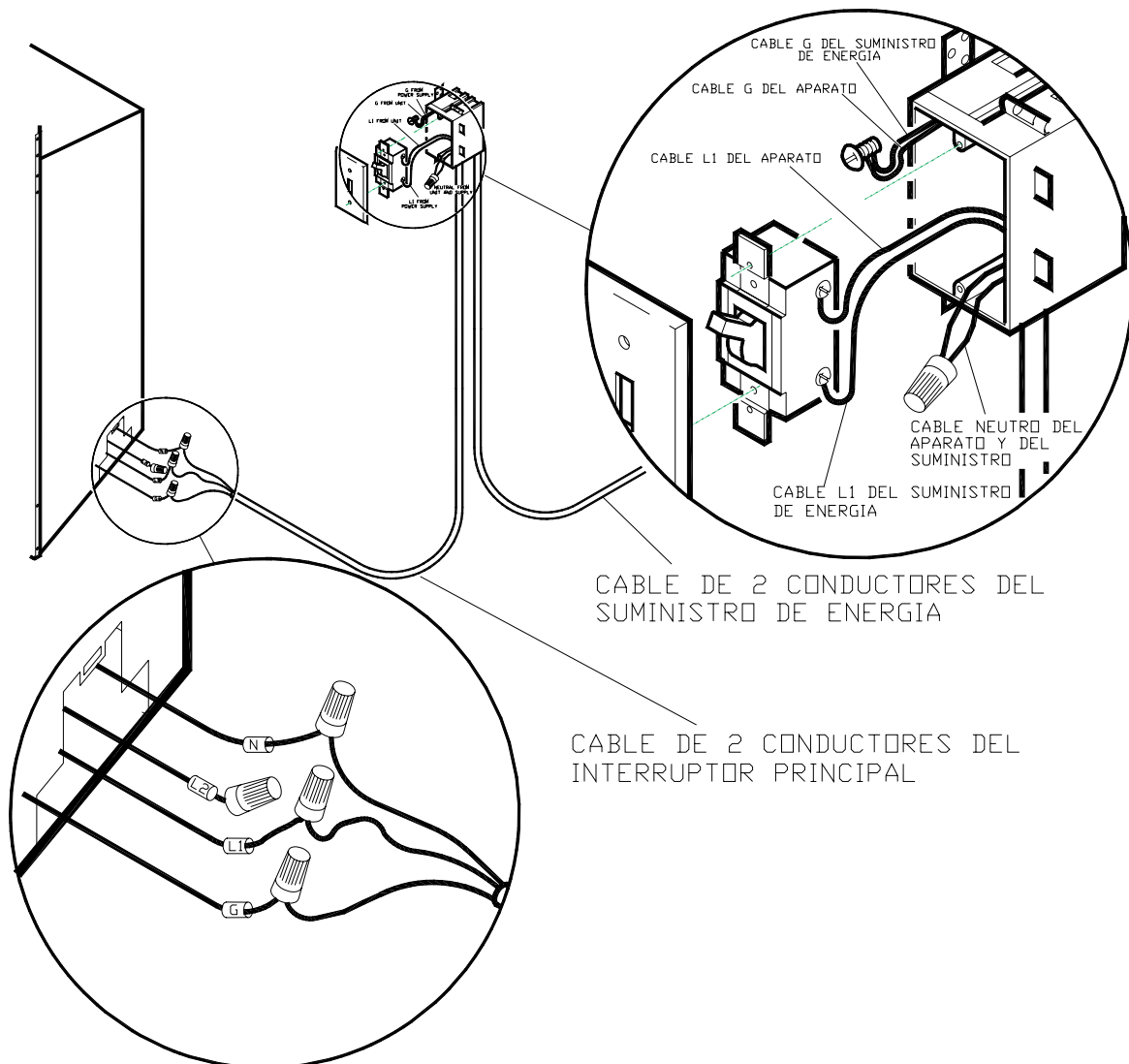
3. Localice el selector de tensión en el interior del panel de escape, situado en la esquina superior derecha del aparato (véase figura 2 en la página 3).

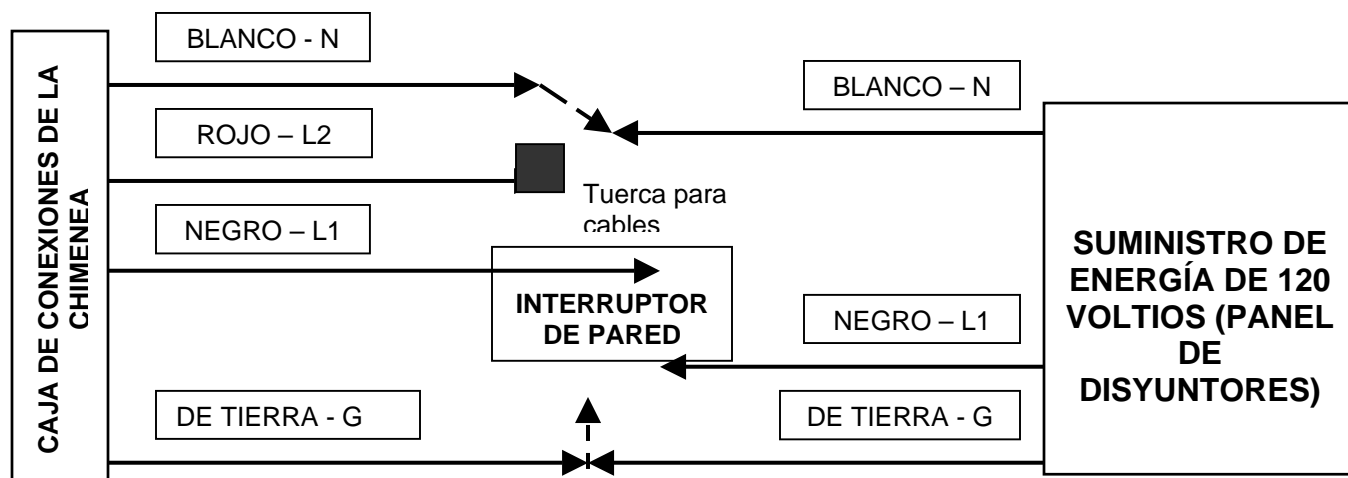
4. Asegúrese de que el selector esté en la posición de 120 voltios (el número 115 está indicado en el selector).

5. Afloje el tornillo que fija la tapa de la caja de conexiones y retírela.
6. Si es necesario, retire los orificios de salida o utilice el sujetacables que le proporcionamos.
7. Saque los cuatro cables marcados como L1, L2, N, y G (negro, rojo, blanco y verde).
8. Conecte el cable L1 (negro) del aparato al cable L1 (negro) del interruptor principal de corriente utilizando un conector de cable (no incluido).
9. Conecte el otro extremo del cable L1 (negro) a la terminal L1 del interruptor principal.
10. Instale una tuerca para cables en el rojo L2 (la tuerca para cables no se incluye con el producto).
11. Conecte el cable neutro (blanco) del aparato al cable neutro (blanco) del interruptor principal de corriente utilizando un conector de cable (no incluido).

12. Conecte el otro extremo del cable neutro (blanco) al cable neutro (blanco) del panel de suministro de energía utilizando un conector de cable (no incluido).
13. Conecte el cable de tierra (verde) del aparato al cable de tierra (verde) del interruptor principal de corriente utilizando un conector de cable (no incluido).
14. Conecte el cable L1 (negro) del suministro de energía a la terminal L1 del interruptor principal.
15. Asegure con un tornillo los dos cables (verdes) de tierra restantes en la caja del interruptor principal.
16. Asegúrese de que todas las conexiones estén bien ajustadas.
17. Introduzca todos los cables del interruptor principal de corriente en la caja del interruptor.
18. Vuelva a introducir todos los cables en la unidad y asegúrelos con el sujetacables.

INTERRUPTOR PRINCIPAL DE 120 VOLTIOS DIAGRAMA DEL CABLEADO INSTALACIÓN SIN CALEFACCIÓN





APARTADO E: INTERRUPTOR DE CALEFACTOR Y TERMOSTATO DE PARED

CABLEADO DEL INTERRUPTOR DEL CALEFACTOR PARA INSTALACIONES DE 120/240 VOLTIOS

NOTA:

Antes de instalar el aparato, realice lo siguiente:

1. Instale una brida de alimentación con la tensión apropiada según los apartados C o D.
2. Instale un cable de 2 conductores y toma de tierra (en total, 3 cables) para unir el interruptor del calefactor con la caja de conexiones del aparato.

NOTA:

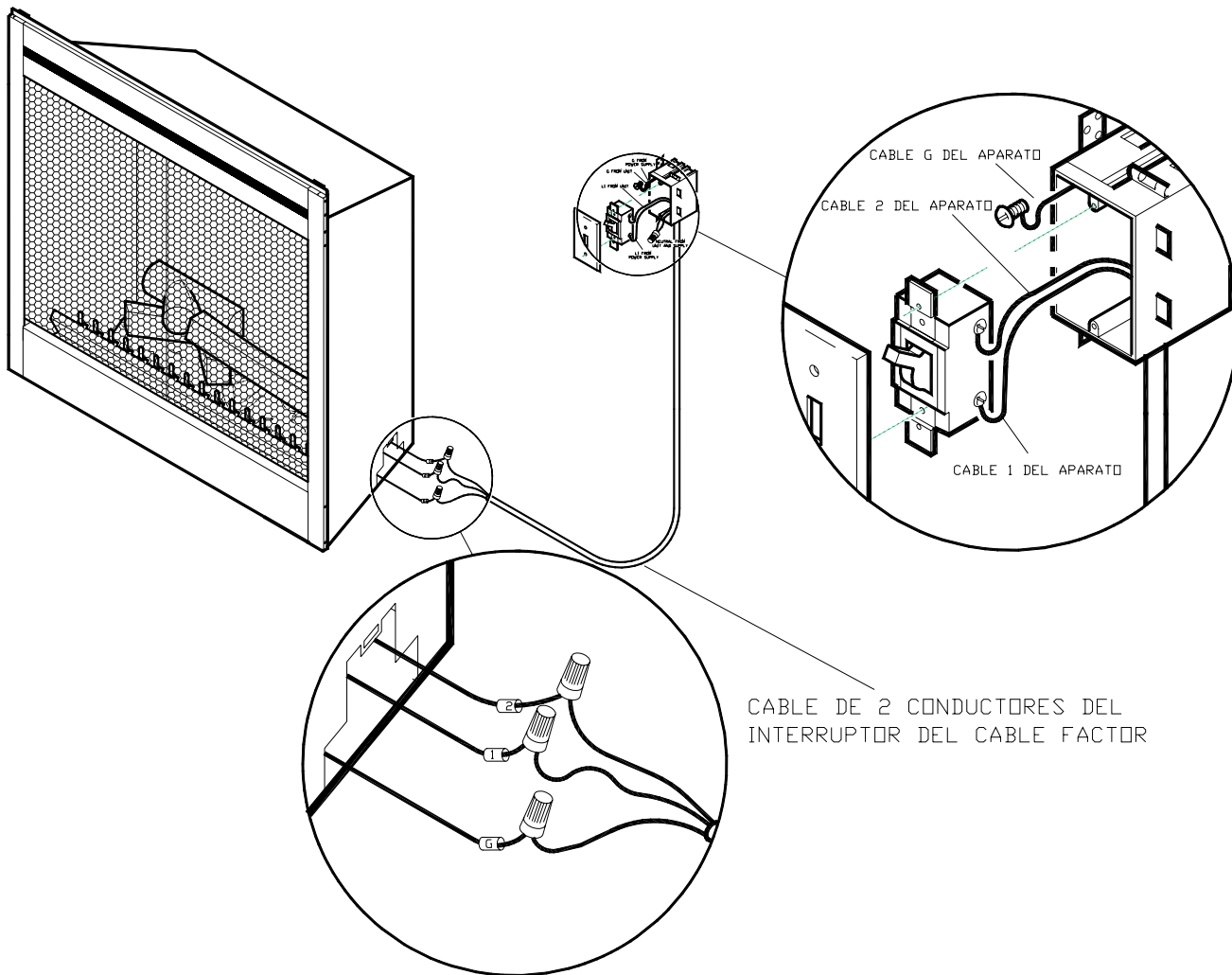
Utilice un interruptor de calefactor (apagado/encendido) que admita un mínimo de 15 amperios.

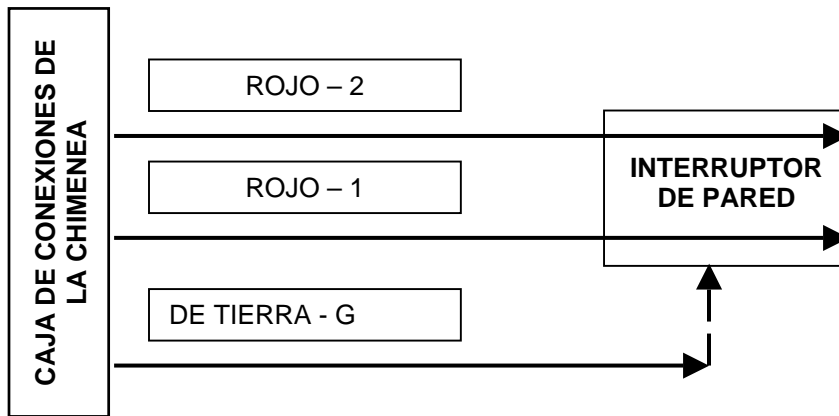
INSTALACIONES DE 120 / 240 VOLTIOS

1. Afloje el tornillo que fija la tapa de la caja de conexiones y retírela.
2. Si es necesario, retire los orificios de salida o utilice el sujetacables que le proporcionamos.
3. Saque los tres cables marcados como 1, 2, y G (rojo, rojo y verde).
4. Retire el conector de cable y aparte los cables 1 y 2.
5. Conecte el cable 1 (rojo) del aparato al cable L1 (negro) del interruptor del calefactor utilizando un conector de cable (no incluido).
6. Conecte el otro extremo del cable L1 (negro) del interruptor del calefactor a la terminal L1 del interruptor del calefactor.
7. Conecte el cable 2 (rojo) del aparato al cable neutro (blanco) del interruptor del calefactor utilizando un conector de cable (no incluido).
8. Conecte el otro extremo del cable neutro (blanco) del interruptor del calefactor a la terminal L2 del interruptor del calefactor.
9. Conecte el cable de tierra (verde) del aparato al cable de tierra (verde) del interruptor del calefactor utilizando un conector de cable (no incluido).
10. Asegure el cable (verde) de tierra restante con un tornillo en la caja del interruptor del calefactor.
11. Asegúrese de que todas las conexiones estén bien ajustadas.
12. Introduzca todos los cables del interruptor del calefactor en la caja del interruptor.

13. Vuelva a introducir todos los cables en la unidad y asegúrelos con el sujetacables.

**CABLEADO DEL INTERRUPTOR DEL CALEFACTOR
DIAGRAMA PARA INSTALACIONES DE 120/240 VOLTIOS
(VÉANSE APARTADOS C O D
SOBRE LA CONEXIÓN PRINCIPAL DE CORRIENTE)**





CABLEADO DEL TERMOSTATO DE PARED PARA INSTALACIONES DE 120/240 VOLTIOS

NOTA:

Antes de instalar el aparato, realice lo siguiente:

1. Instale una brida de alimentación con la tensión apropiada según los apartados C o D.
2. Instale un cable de 2 conductores y toma de tierra (en total, 3 cables) para unir la caja del termostato con la caja de conexiones del aparato.

NOTA:

El cableado del termostato debe realizarse antes de instalarse el aparato.

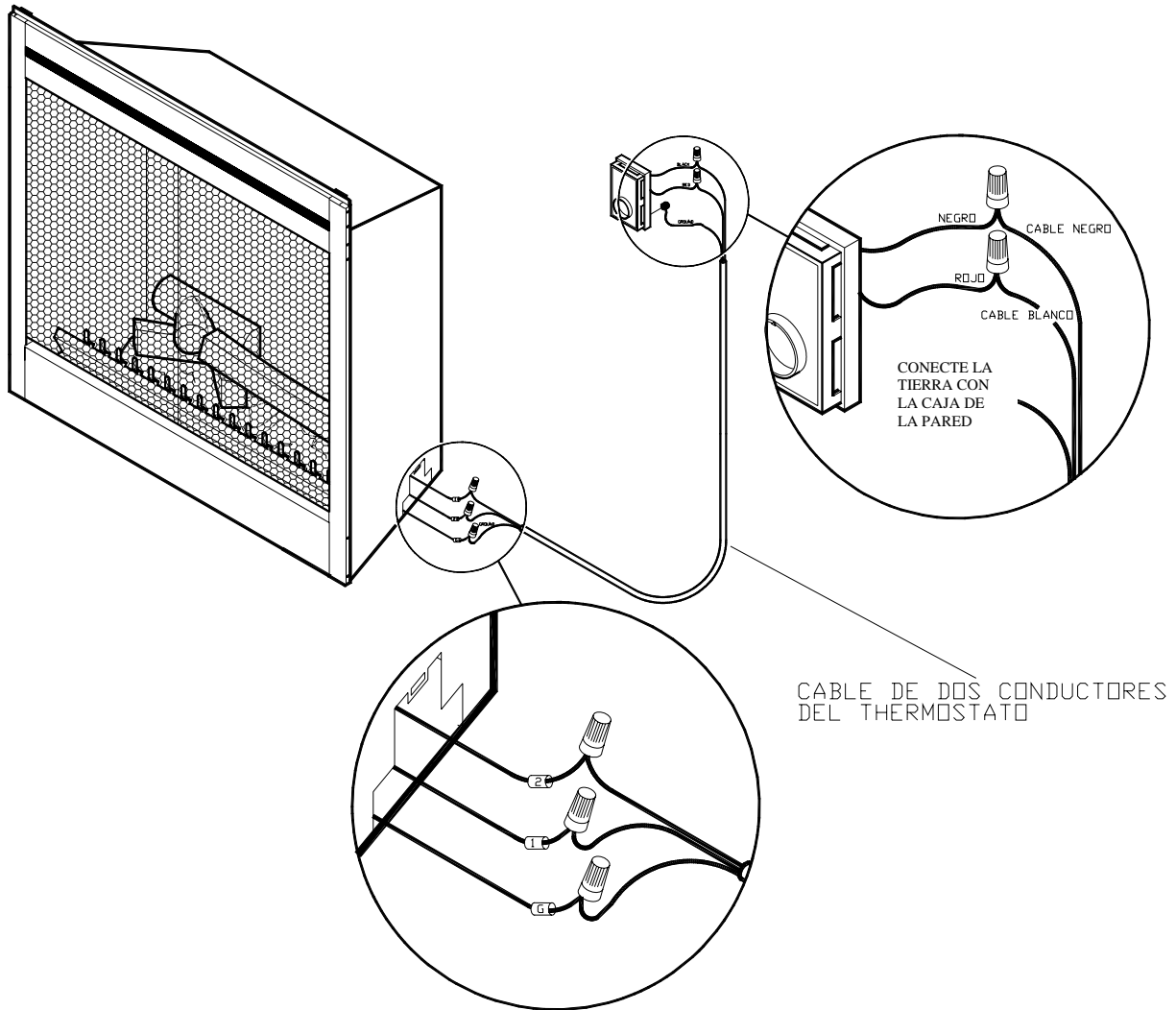
NOTA:

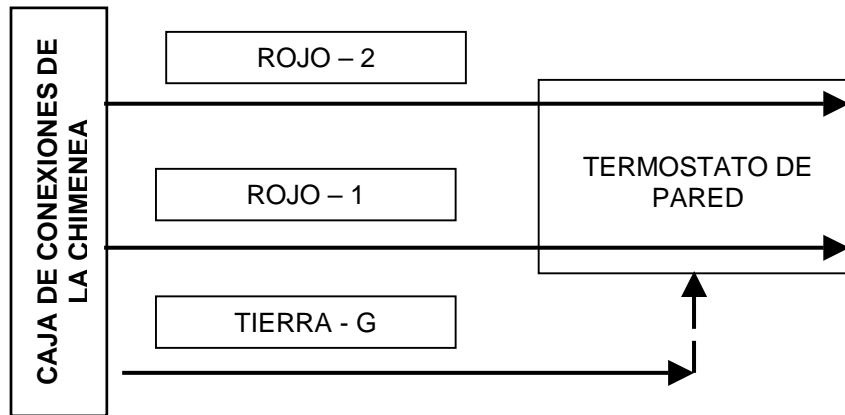
Las siguientes instrucciones son válidas para termostatos bipolares.

INSTALACIONES DE 120/ 240 VOLTIOS

1. Afloje el tornillo que fija la tapa de la caja de conexiones y retírela.
2. Si es necesario, retire los orificios de salida o utilice el sujetacables que le proporcionamos.
3. Saque los tres cables marcados como 1, 2, y G (rojo, rojo y verde).
4. Retire el conector de cable y aparte los cables 1 y 2.
5. Conecte el cable 1 (rojo) del aparato al cable neutro (blanco) de la caja del termostato utilizando un conector de cable (no incluido). (no se incluye con el producto)
6. Conecte el otro extremo del cable neutro (blanco) de la caja del termostato al cable rojo del termostato de pared.
7. Conecte el cable 2 (rojo) del aparato al cable negro de la caja del termostato utilizando un conector de cable (no se incluye con el producto)
8. Conecte el otro extremo del cable negro de la caja del termostato al cable negro del termostato de pared.
9. Conecte el cable verde (de tierra) del aparato al cable verde (de tierra) de la caja del termostato utilizando un conector de cable (no se incluye con el producto)
10. Conecte el otro extremo del alambre verde (de la tierra) con el tornillo de tierra de la caja de la pared del termostato.
11. Asegúrese de que todas las conexiones estén bien ajustadas.
12. Introduzca todos los cables del termostato en su caja de la pared.
13. Vuelva a introducir todos los cables en la unidad y asegúrelos con el sujetacables.

**CABLEADO DEL TERMOSTATO DE PARED
DIAGRAMA PARA INSTALACIONES DE 120/240 VOLTIOS
(VÉANSE APARTADOS C O D
SOBRE LA CONEXIÓN PRINCIPAL DE CORRIENTE)**





CABLEADO DEL INTERRUPTOR ANTILLAMAS PARA INSTALACIONES DE 120/240 VOLTIOS

NO DISPONIBLE PARA INSTALACIONES SIN CALEFACCIÓN

NOTA:

Puede instalarse un interruptor para el calefactor de la chimenea independiente del antillamas.

NOTA:

Antes de instalar el aparato, realice lo siguiente:

1. Instale una brida de alimentación con la tensión apropiada según los apartados C o D.
2. Instale un cable de 2 conductores y toma de tierra (en total, 3 cables) para unir la caja del interruptor antillamas con la caja de conexiones del aparato.

NOTA:

Utilice un interruptor (apagado/encendido) que admita un mínimo de 15 amperios.

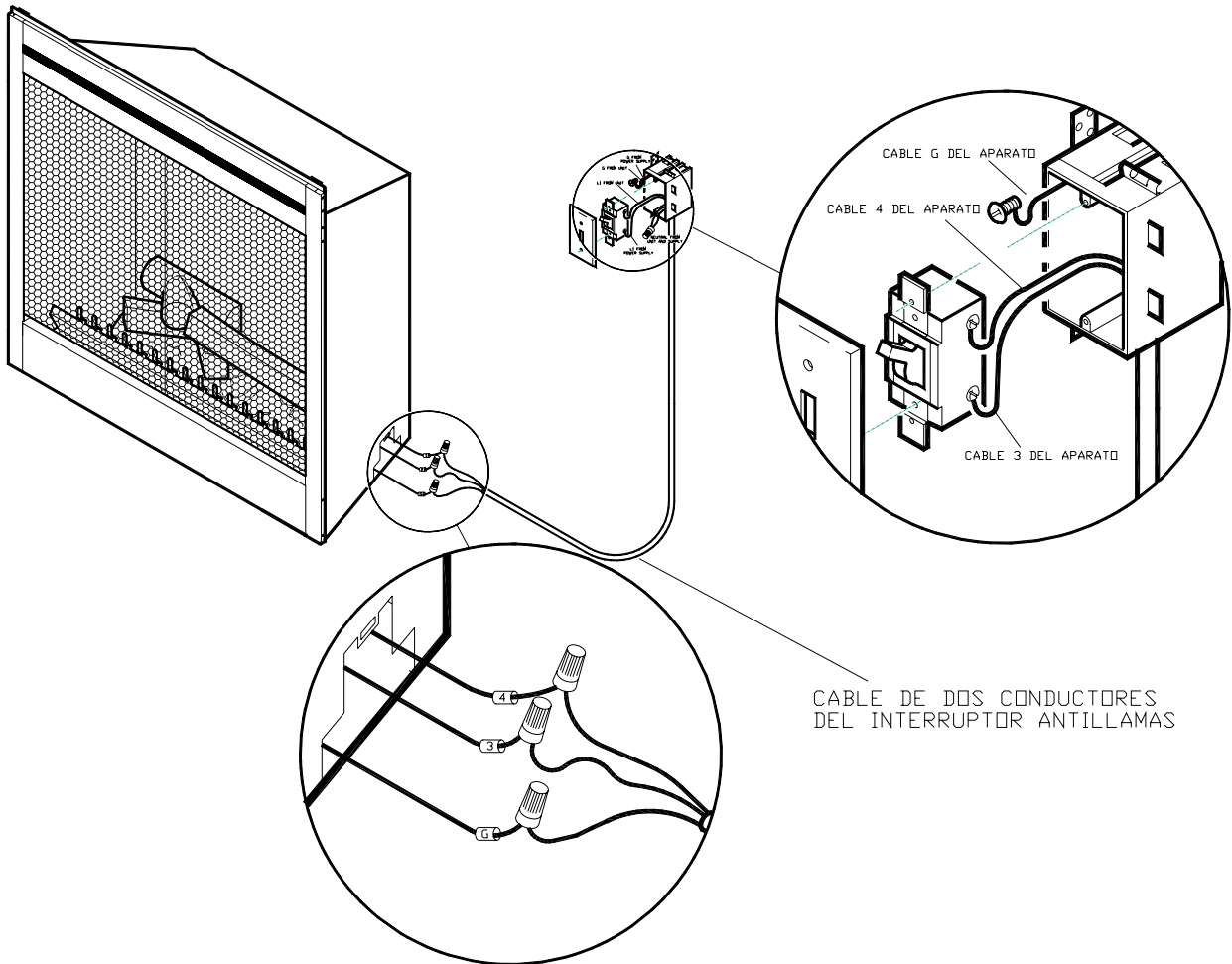
INSTALACIONES DE 120 / 240 VOLTIOS

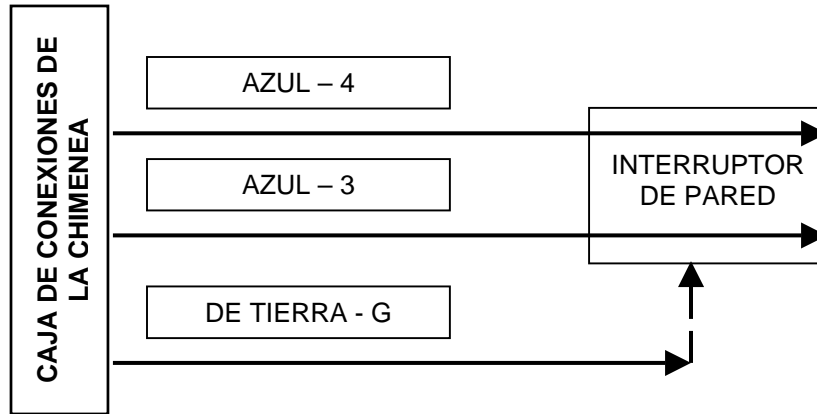
1. Afloje el tornillo que fija la tapa de la caja de conexiones y retírela.
2. Si es necesario, retire los orificios de salida o utilice el sujetacables que le proporcionamos.
3. Saque los tres cables marcados como 3, 4, y G (azul, azul y verde).
4. Retire el conector de cable y aparte los cables 3 y 4.
5. Conecte el cable 3 (azul) del aparato al cable L1 (negro) del interruptor antillamas utilizando un conector de cable (no incluido).
6. Conecte el otro extremo del cable L1 (negro) del interruptor antillamas a su terminal L1.
7. Conecte el cable 4 (azul) del aparato al cable neutro (blanco) del interruptor antillamas utilizando un conector de cable (no incluido).
8. Conecte el otro extremo del cable neutro (blanco) del interruptor antillamas a su terminal L2.
9. Conecte el cable de tierra (verde) del aparato al cable de tierra (verde) del interruptor antillamas utilizando un conector de cable (no incluido).
10. Asegure el cable (verde) de tierra restante con un tornillo en la caja del interruptor antillamas.
11. Asegúrese de que todas las conexiones estén bien ajustadas.
12. Introduzca todos los cables del interruptor del calefactor en la caja del interruptor.

13. Vuelva a introducir todos los cables en la unidad y asegúrelos con el sujetacables.

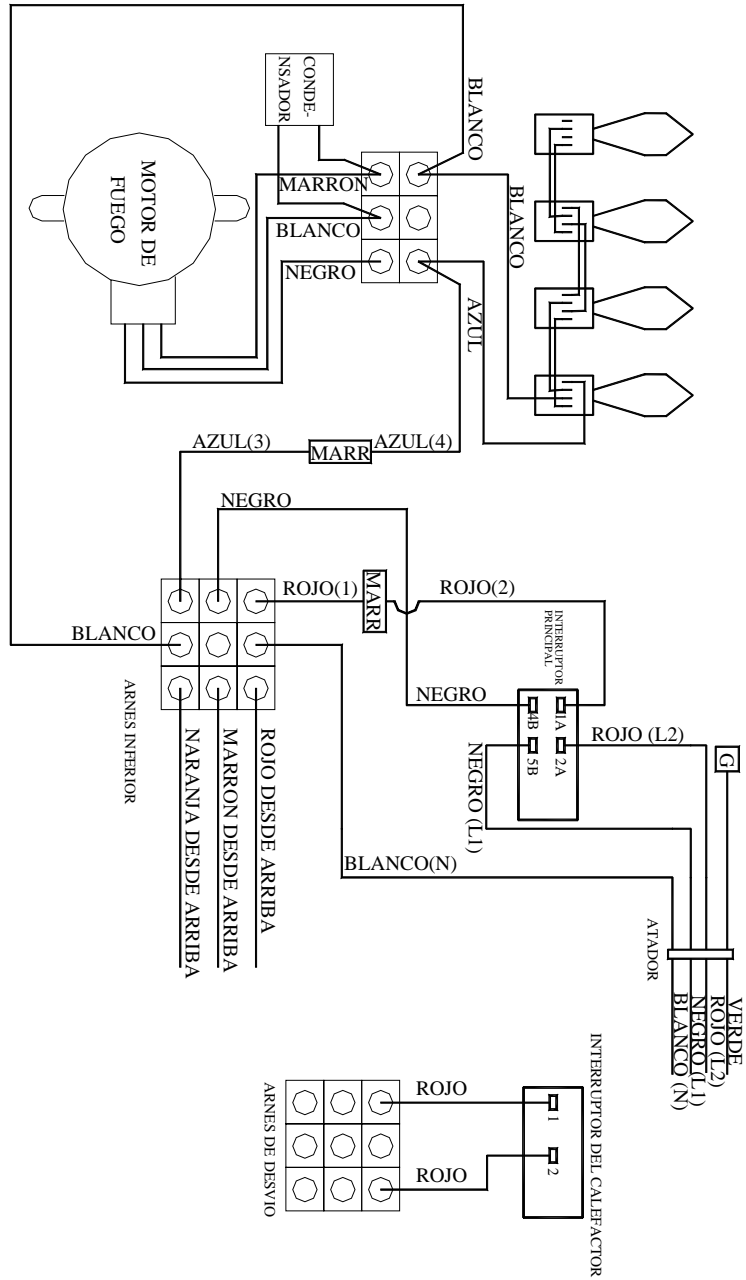
**CABLEADO DEL INTERRUPTOR ANTILLAMAS
DIAGRAMA PARA INSTALACIONES DE 120/240 VOLTIOS
(VÉANSE APARTADOS C O D
SOBRE LA CONEXIÓN PRINCIPAL DE CORRIENTE)**

NO DISPONIBLE PARA INSTALACIONES SIN CALEFACCIÓN

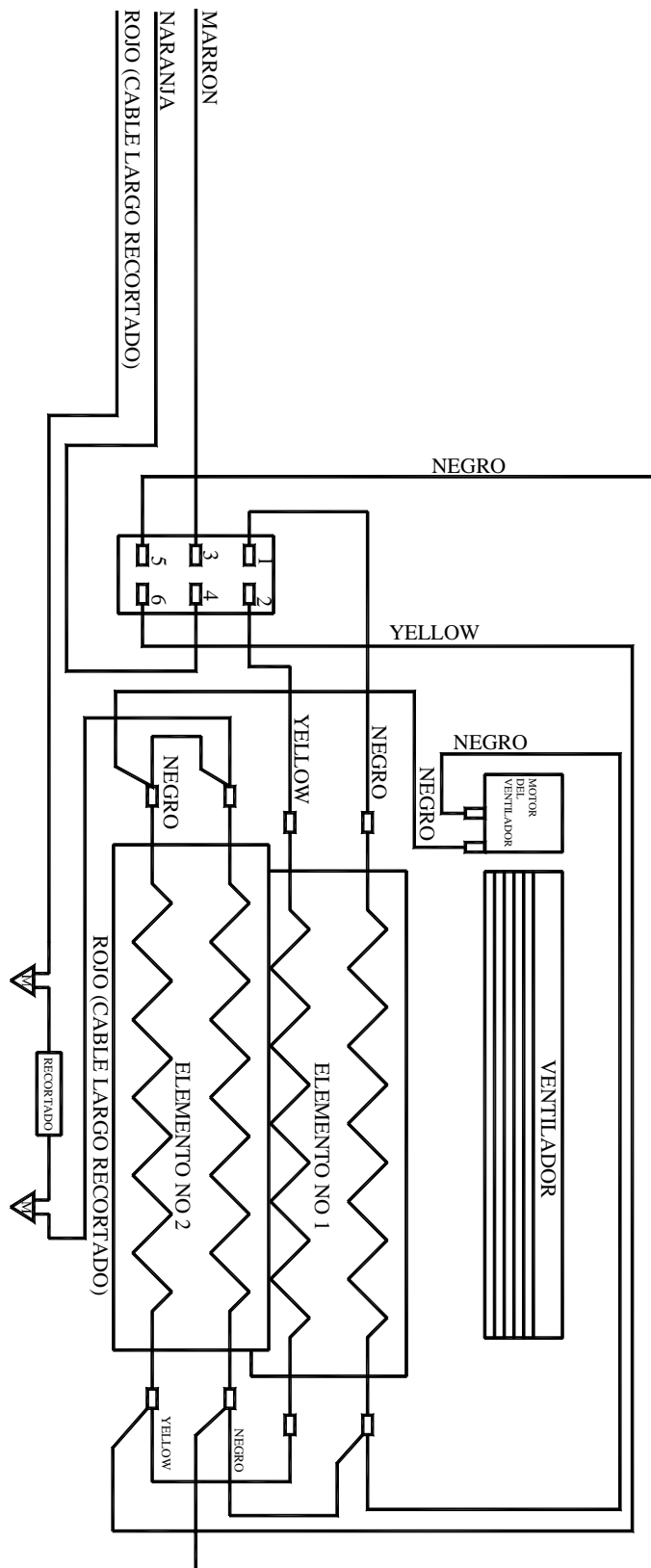




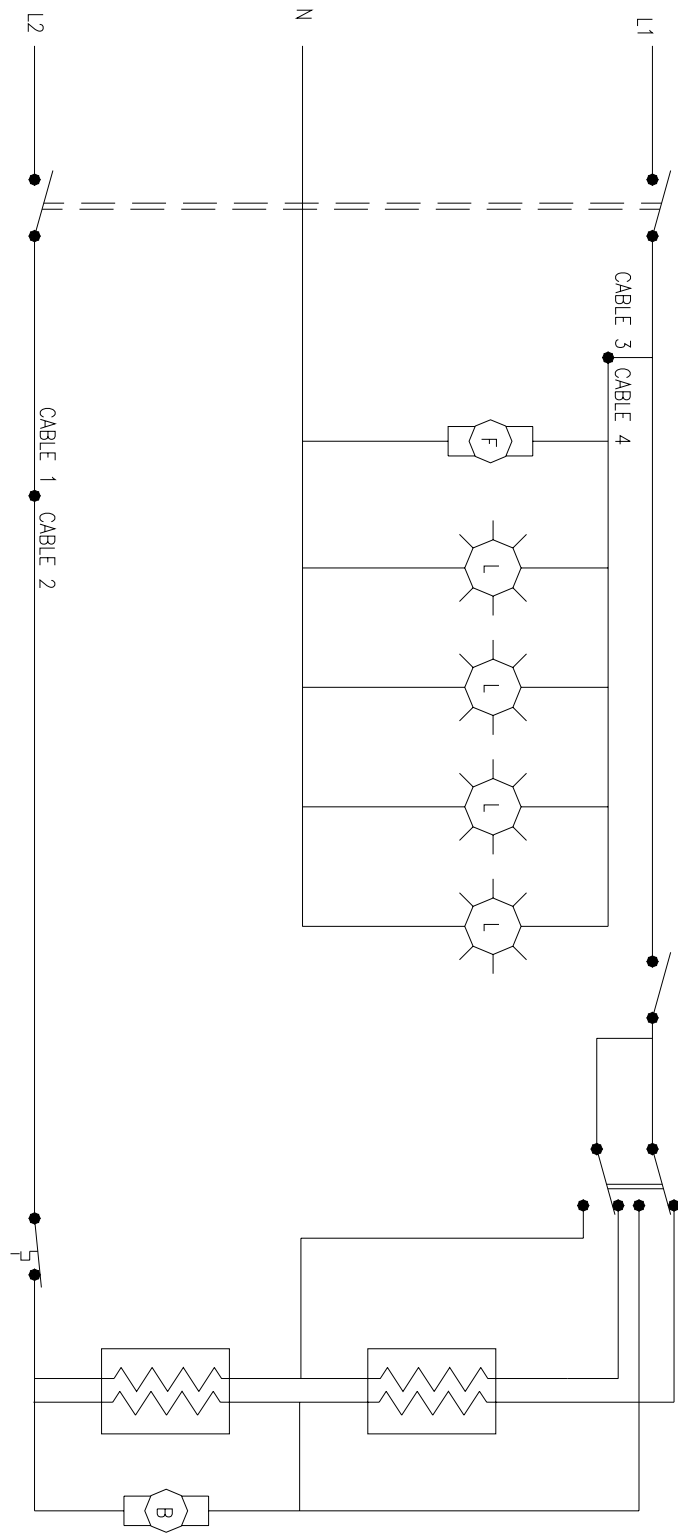
**DIAGRAMA DEL CABLEADO
SECCIÓN INFERIOR**



**DIAGRAMA DEL CABLEADO
SECCIÓN SUPERIOR**



ESQUEMA DEL CABLEADO





1-888-DIMPLEX
+1-888-346-7539

DC Dimplex®

Homologado para su uso en EE.UU. y Canadá

1367 Industrial Road
Cambridge, Ontario
Canada N1R 7G8